

Válvula miniatura para una dosificación controlada y consistente de revestimientos y adhesivos.

adhesivos UV y
adhesivos
sensibles a la luz
resinas
solventes
revestimientos UV

EFD[®]
A NORDSON COMPANY



“El encendido/apagado de la válvula funciona muy bien; no se forman gotitas. Por otro lado, el tamaño de la válvula es mucho más pequeño, lo cual es una gran ventaja para el brazo de dosificación robótico.”

— Cliente OEM de EFD

La mini-válvula de diafragma 702V-SS ha sido diseñada para la aplicación de revestimientos, libre de goteos, y para la dosificación consistente (de depósito a depósito) de adhesivos UV y otros fluidos de viscosidad baja y media, especialmente cuando existen limitaciones en el espacio de montaje.

60% más pequeña y 70% más liviana que otras válvulas dosificadoras, la 702V-SS puede ser posicionada cerca de las piezas de producción. Y al ser liviana, la válvula es fácil de mover, lo cual resulta en menos mantenimiento y desgaste en el brazo robótico de máquinas automatizadas o semi-automatizadas.



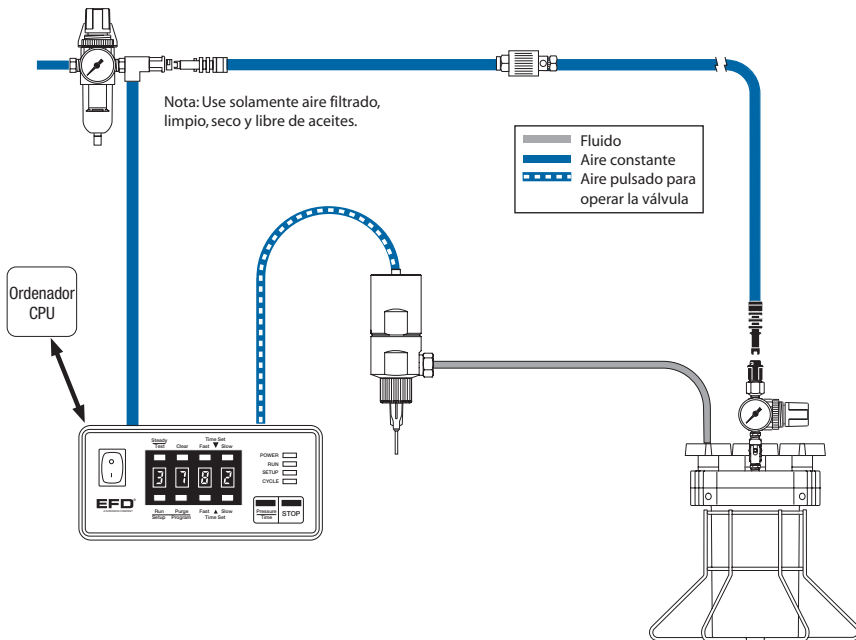
Características

- Aplicación consistente de depósito-a-depósito
- Corte instantáneo rápido y limpio, elimina el goteo
- Trabaja millones de ciclos sin necesidad de recibir mantenimiento
- Perilla de control contra manipulaciones para prevenir cambios no autorizados
- Diseño de acero inoxidable, elimina la formación de burbujas ya que no permite que haya aire atrapado

Sistemas de mini-válvulas de diafragma

El sistema completo incluye la válvula 702V-SS, un controlador ValveMate™ 7000, un contenedor de fluido y una punta dosificadora.

Nuestra experiencia técnica junto con nuestros estándares de alta calidad, se traducen en productos productivos que funcionan sin problemas. EFD ofrece una línea completa de sistemas de dosificación para todo tipo de aplicaciones.



Válvula 702V-SS

El diafragma de la válvula está fabricado de un polímero inerte que aísla el actuador de la válvula y proporciona un fino control en la dosificación de fluidos de baja y mediana viscosidad. El diseño especial de la válvula proporciona rápida respuesta en el Encendido/Apagado, a la vez de permitir que la válvula realice su ciclo rápidamente y obtenga su índice de flujo máximo con rapidez.

El tamaño del depósito dependerá del tiempo que la válvula esté abierta, la presión del fluido, la viscosidad del fluido, el ajuste del flujo y el tamaño de la punta.

Tamaño: 63,5mm x 19,1mm de diámetro (2,50" x 0,75")

Peso (sin conectores): 49,3 gramos (1,74 onzas)

Presión de aire

de actuación requerida: 4,8 a 6,2 bar (70 a 90 psi)

Presión máxima del fluido: 4,8 bar (70 psi)

Montaje: Bloque de montaje ajustable (especifique No. de Parte 7002VM)

Rosca del conector de entrada de fluido: M5

Frecuencia del ciclo: Excede 500 por minuto

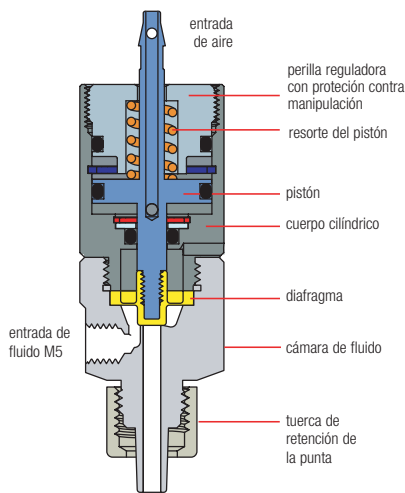
Cuerpo de la válvula: Acero inoxidable tipo 303

Cámara de fluido: Acero inoxidable tipo 303

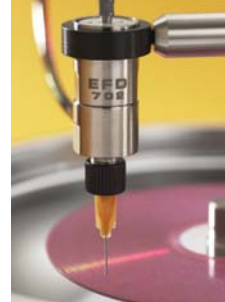
Pistón: Acero inoxidable tipo 303

Diafragma: Polietileno UHMW*, aprobado por el FDA.

Tuerca de retención de la punta: Aluminio



702V-SS tamaño actual



Controlador ValveMate 7000

El tamaño del depósito es controlado primordialmente por el tiempo en que la válvula permanece abierta. Este controlador permite definir estos parámetros de la válvula en el lugar más adecuado – junto a la válvula misma.

- Maximiza la eficiencia de la máquina
- Aumento en productividad
- Fácil control del tamaño del depósito
- Programación "sobre la marcha"
- Trabaja en conjunto con un Controlador Lógico Programable (PLC)

Contenedores de Fluido

Los contenedores de fluido son suplidos con reguladores de aire precisos que mantienen una presión constante sobre el fluido.

EFD cuenta con tanques con capacidad de 1, 5 y 19 litros. El tamaño de los cartuchos varía de 2,5 a 32 onzas.

Puntas Dosificadoras

Seleccionar la punta dosificadora correcta, es crítico, para obtener el mayor rendimiento de la válvula.

Aparte de las puntas de uso general de acero inoxidable, EFD ofrece puntas de acero inoxidable especiales con revestimiento de PTFE. Estas puntas proporcionan un corte instantáneo y evitan que se acumule fluido en la punta eliminando el goteo. Contacte EFD para solicitar estas puntas.

* Polietileno UHMW



Para ventas y servicio EFD en más de 30 países llame a EFD o visite www.efd-inc.com/contact espanol@efd-inc.com www.efd-inc.com/espanol

EFD, Inc., Latin America

977 Waterman Avenue, East Providence, RI 02914-1342 USA
Tel.: +1-401-434-1680 001-800-556-3484 (México)
800-556-3484 (Puerto Rico) Fax: +1-401-431-0237

EFD International, Inc.

P.I. de los Reyes Católicos, 46910 Alfajar, Valencia, España
Tel.: +34 96 313 20 90 Fax +34 96 313 22 55

Todas las piezas de acero inoxidable han sido pasivadas

*Polímero irradiado de alto peso molecular

©2006 Nordson Corporation v032306 Patente pendiente