

# Válvula radial de atomización para aplicar recubrimientos uniformes en el interior de cilindros.

aceleradores  
activadores  
lubricantes  
primer  
solventes

**EFD**<sup>®</sup>  
A NORDSON COMPANY



Las válvulas neumáticas de la Serie 782RA aplican un recubrimiento uniforme de lubricantes, primers y otro tipo de fluidos de baja y mediana viscosidad en 360° dentro de cilindros de 1 a 12" de diámetro.

Aire de Bajo Volumen a Baja Presión (LVLP) es utilizado para atomizar el fluido, mientras que un motor neumático preciso activa el cabezal rotativo produciendo un atomizado radial.



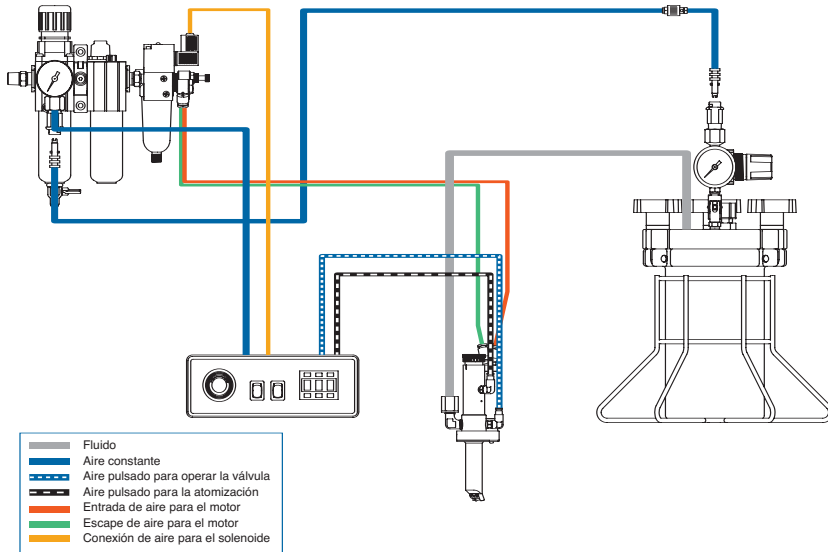
## Características

- Boquilla neumática ajustable
- **Alta eficiencia en la transferencia**
- No sobre aplicación, no nebulización, no rebotes
- Empaques de Teflón<sup>®</sup> auto ajustables
- Frecuencia del ciclo excede 400/minuto
- Ajuste del flujo de fluido
- Mantenimiento sencillo

# Válvula atomizadora

El sistema completo incluye la válvula dosificadora 782RA, un controlador ValveMate 7060RA, y un contenedor de fluido.

Nuestra experiencia técnica junto con nuestros estándares de alta calidad, se traducen en productos productivos que funcionan sin problemas. EFD ofrece una línea completa de sistemas de dosificación para todo tipo de aplicaciones.



## Válvula 782RA

La válvula radial de atomización para interiores cuenta con un cabezal rotativo que produce un estrecho atomizado radial sin crear nebulizaciones y sin sobre aplicar.

El alto grado de eficiencia en la transferencia que provee la válvula junto con el corte instantáneo de fluido al final del ciclo de atomización, se traducen en una aplicación uniforme de recubrimientos desde el punto en que la válvula comienza a operar hasta el fin de ciclo.

**Tamaño:** 174.5mm x 53.8mm de diámetro (6.87" x 2.12")

**Peso:** 480.8 gramos (16.9 onzas)

**Consumo de aire en el motor:**  
<0.3 SCFM a 5.4 bar (80 psi)

**Consumo de aire en la boquilla:**  
1.5 SCFM a 2.1 bar (30 psi)

**Presión de aire de actuación requerida:** 4.8 bar (70 psi)

**Presión máxima del fluido:** 20.7 bar (300 psi)

**Entrada de fluido:** Hembra 1/8 NPT

**Montaje:** Barreno de montaje de 1/4-28 UNF

**Frecuencia del ciclo:** Excede 400 por minuto

**Cuerpo de la válvula:** Aluminio endurecido

**Cámara de fluido:** Aluminio endurecido

**Pistón:** Acero inoxidable tipo 303

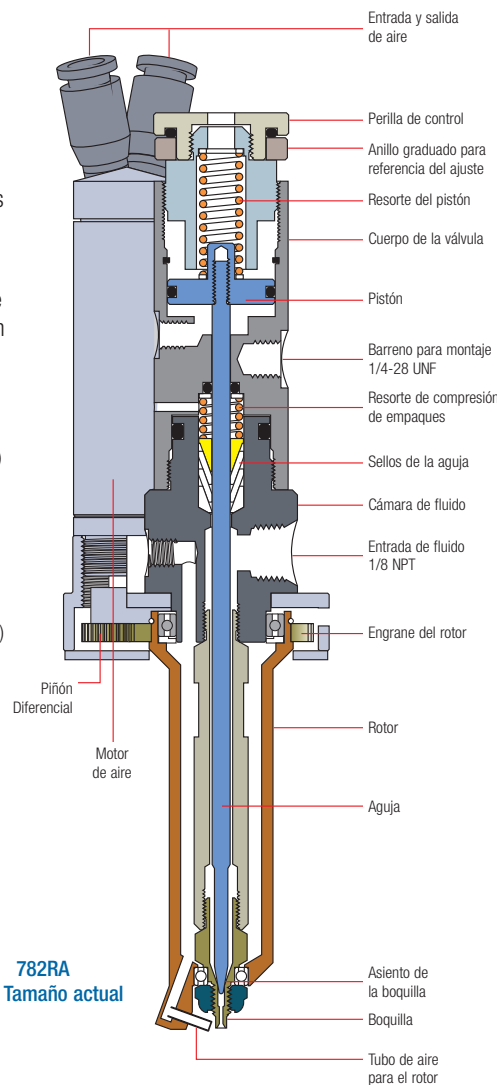
**Aguja y boquilla:** Acero inoxidable tipo 303

**Sellos de la aguja:** Teflón®

**Rotor:** Aluminio endurecido

Todas las piezas de acero inoxidable han sido pasivadas.

**782RA**  
**75% Tamaño actual**



## Controlador ValveMate™ 7060RA

El tamaño del depósito es controlado primordialmente por el tiempo en que la válvula permanece abierta. Este controlador permite definir estos parámetros de la válvula en el lugar más adecuado – junto a la válvula misma. El controlador ValveMate es un complemento – no una alternativa – al Controlador Lógico Programable (PLC).

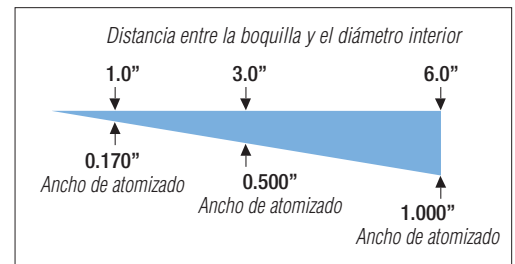
- Fácil control del tamaño del depósito
- Control preciso de la presión de aire en la boquilla
- Aumento en productividad
- Fácil de operar
- Maximiza la eficiencia de la máquina

## Contenedores de Fluido

Los contenedores de fluido son suplidos con reguladores de aire precisos que mantienen una presión constante sobre el fluido.

EFD cuenta con tanques con capacidad de 1, 5 y 19 litros. El tamaño de los cartuchos varía de 2.5 a 32 onzas.

## Cobertura de Atomizado



cobertura de atomizado mostrado en 1/3 de su tamaño actual.

**EFD®**  
A NORDSON COMPANY

**Para obtener asistencia con su aplicación o para evaluar un equipo gratis, llámenos al:**  
**001-800-556-3484 (desde México)**  
**401-434-1680 (desde Latino América)**  
**(34) 96-313-20-90 (en España)**

Para ventas y servicio en más de 30 países contacte EFD USA o visite [www.efd-inc.com/contact](http://www.efd-inc.com/contact)

**EFD Inc.,** a Nordson Company  
 977 Waterman Avenue  
 East Providence, RI 02914-1342 USA

teléfono 401-434-1680 fax 401-431-0237  
 espanol@efd-inc.com [www.efd-inc.com/espanol](http://www.efd-inc.com/espanol)