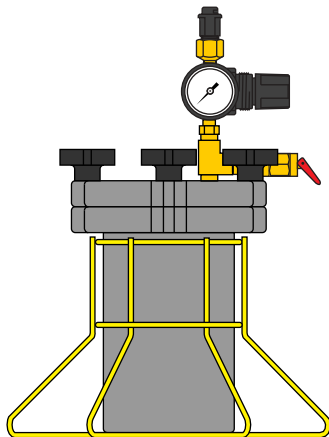
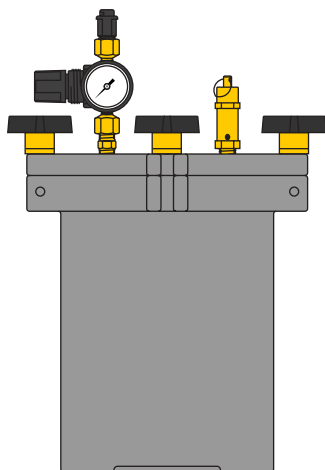


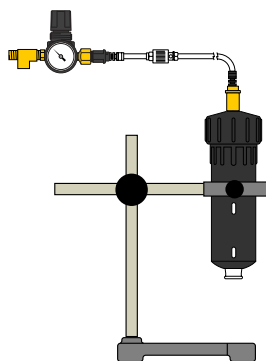
# Contenedores para fluidos



Modelo 615DTH: Tanque 1.0 litro



Modelo 626DTH: Tanque 5.0 litros



Capacidades disponibles de cartuchos:

2.5, 6.0 y 12.0 onzas

Soporte 7300X opcional

Los contenedores para fluidos forman una parte importante de los sistemas de válvulas dosificadoras. Su calidad **influye mucho en la consistencia de los depósitos.**

Con el objeto de mantener **un flujo consistente de los fluidos a dosificar**, todos los contenedores EFD® están equipados con un regulador de alivio continuo de presión. Dependiendo de la viscosidad del fluido, puede elegir el contenedor con regulador de 0-15 o 0-100 psi.

Los contenedores, de mantenimiento muy sencillo, están equipados con envases desechables de polietileno. El fluido a dosificar puede ser vertido en estos envases o el recipiente original del fluido puede ser colocado dentro del contenedor para ser dosificado directamente.

## Especificaciones de los contenedores

Modelo:	615DTH	626DTH
Cuerpo:	Aluminio Colado	Aluminio Colado
Diámetro interno:	3.82 in	6.81 in
Profundidad:	6.87 in	9.75 in
Envases desechables:	Polietileno	Polietileno
Capacidad:	0.95 litros	3.8 litros
Ancho total:	6.81 in	1.14 in
Altura total:	14.01 in	15.98 in
Regulador y Manómetro:	100 psi	100 psi
Presión máxima de operación:	100 psi	100 psi
Modelo:	615DTL	626DTL
Regulador y Manómetro:	15 psi	15 psi

Todos los adaptadores y mangueras necesarias son embarcados con cada recipiente. Referirse al listado de precios del sistema de válvulas dosificadoras o llame a EFD® para detalles específicos.