

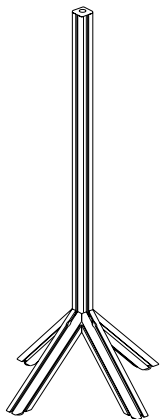
MicroCoat[®]

Sistemas Lubricadores

LISTADO DE PARTES Y ACCESORIOS

Para asistencia con su aplicación
o para colocar una orden,
llámenos al **001-800-556-3484**
(en México), al **+1-401-434-1680**
(en Latino América), al
+34 96 313 20 90 (en España)
fax: +1-401-431-0237
e-mail: espanol@efd-inc.com

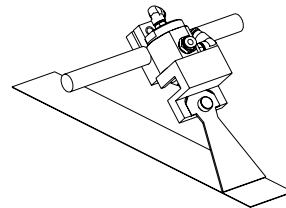
Accesorios **MicroCoat**[®]



Pedestal para el Sistema MicroCoat

Pedestal ajustable de aluminio. Ofrece una base estable de montaje para el controlador y el tanque.

MC7300



Herramienta para alinear las válvulas

Úse para posicionar las válvulas para obtener una exacta cobertura de atomización. Se incluyen (3) plantillas estándar y (3) de abanico amplio.

MC7326

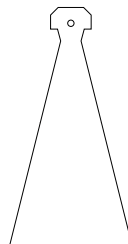
Abrazaderas de montaje

8107

Abrazadera para el controlador MicroCoat

MC7302

Abrazadera para el tanque MicroCoat



Plantillas para alinear las válvulas

Úse con la herramienta para alinear las válvulas. Corte al ancho de la lámina. (5) por bolsa.

7326T-B

Para utilizar con la MC785M

7326WT-B

Para utilizar con la MC785M-WF



Filtro para el lubricante

Filtra pequeñas partículas que se encuentran en el lubricante.

Este ensamblaje incluye las abrazaderas de montaje y conectores.

8103

(Nota: incluye el conector de fluido en forma de "T" de 6mm – 8143)

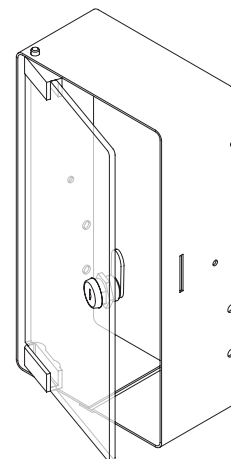
4000FLT

Filtros de repuesto, (4) por caja

Cubierta

Cubierta para encerrar el panel de control y prevenir el ajuste desautorizado de los controles de flujo. Se monta directamente en el controlador MC800. Fabricado de Lexan[™] transparente con cerradura y llave.

MCSHROUD



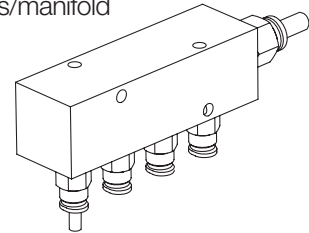
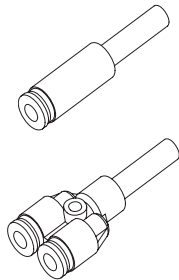
Accesorios **MicroCoat**[®]

Conector de Aire / Manifold

Conecta las mangueras de aire del controlador a las válvulas.

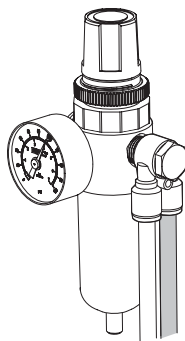
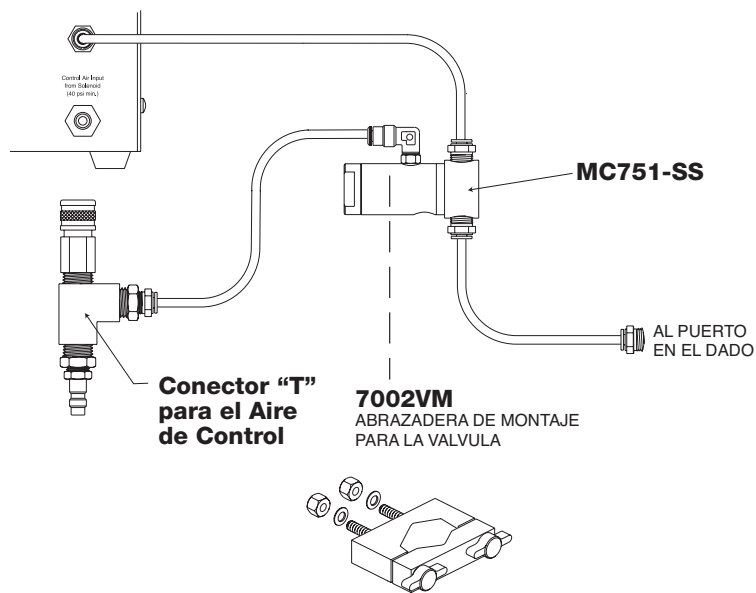
Cada una de las siguientes contiene un juego de 2 conectores/manifold

- | | |
|-------------------|-----------------------------|
| 8138 | conector para una válvula |
| 8139 | conector para dos válvulas |
| 8104-4 (mostrado) | manifold de aire, 4 puertos |
| 8104-8 | manifold de aire, 8 puertos |



MC751M

Para lubricar en el dado.
Proporciona control del flujo de aceite en los puertos del dado.

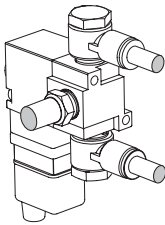


Regulador con Filtro para el MC800

El regulador con filtro de 5 micrones asegura el suministro de aire limpio y seco al controlador MC800.

8105

Accesorios **MicroCoat**[®]



Solenoides

El solenoide de tres vías es utilizado para facilitar la distribución de aire y proporcionar control. Este se conecta al circuito de control de la prensa. Solicite el cable adecuado que sea compatible con el voltaje.

8106-24DC	Solenoides de 24 voltios de CC
8106-24AC	Solenoides de 24 voltios de CA
8106-100	Solenoides de 100 voltios de CA
8106-120	Solenoides de 120 voltios de CA
8106-220	Solenoides de 220 voltios de CA
2009MC	Cable para los solenoides de CA
2009MC-24DC	Cable para los solenoides de CC

Mangueras

Mangueras de uretano de varios diámetros externos (D.E.)

Para las válvulas MC785M

8124-B	4mm, negra
8124-C	4mm, transparente
8124-W	4mm, blanca

Mangueras de salida del controlador MC800 al manifold de aire

8126-B	6mm, negra
8126-W	6mm, blanca

Mangueras de entrada de aire: aire constante y de control

8128-B	8mm, negra
8128-W	8mm, blanca

Envoltura espiral para las mangueras de aire y fluido

H-WRAP-BLK Envoltura espiral de 13mm, negra

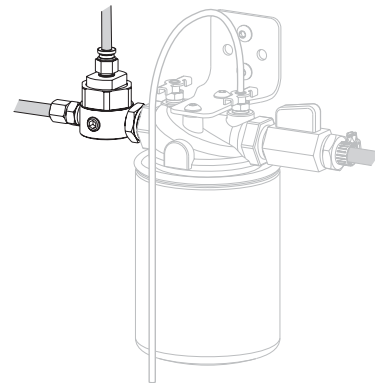


Regulador de Fluido

Proporciona una reducción y control en la presión del fluido, cuando el controlador MicroCoat MC800 es alimentado a través de un sistema central de fluido presurizado.

MC690M-FR

Consiste de un ensamblaje de filtro MC con un regulador de fluido

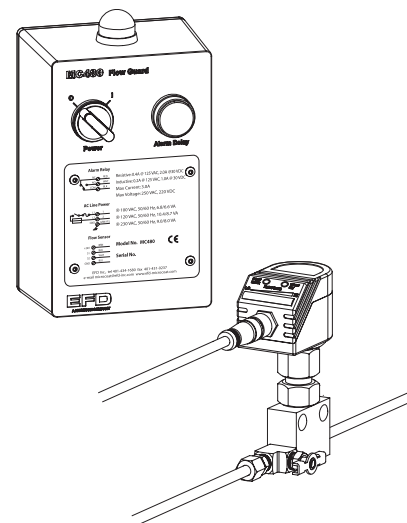


Protector de Flujo

Proporciona una protección efectiva a la prensa/troquel al (1) monitorear el flujo del lubricante, y (2) al parar automáticamente la prensa cuando ocurre una condición de alto o bajo flujo.

MC480M-120	Versión 120 VAC
MC480M-100	Versión 100 VAC
MC480M-220	Versión 220 VAC

Incluye un sensor de flujo (MC480FS) y un Controlador para el Sensor de Flujo (MC480)

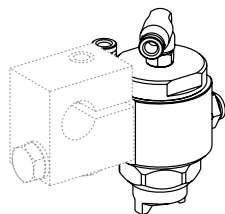


Componentes para el **MicroCoat**[®] de la Serie

Válvulas Atomizadoras MicroCoat

Válvulas compactas, de bajo mantenimiento con mangueras de 4 metros (transparente, blanca y negra) y abrazaderas de montaje incluidas. La válvula cabe entre la lámina y troquel, y aplica una película fina y uniforme de lubricante sin crear neblinas ni sobre aplicar. Para simplificar la instalación, refiérase a la hoja del instrumental de montaje para válvulas.

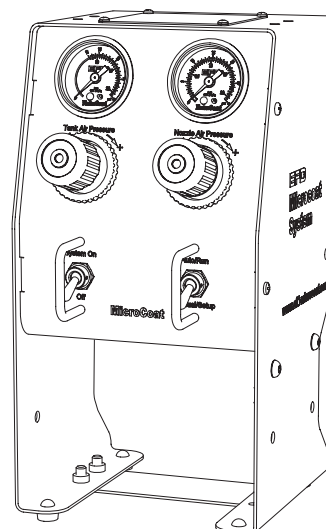
- MC785M Válvula con boquilla tipo abanico cubre un área máxima de 3" de ancho
- MC785M-WF Válvula con boquilla amplia tipo abanico cubre un área máxima de 6" de ancho



Controlador MicroCoat

El controlador activa/desactiva el sistema; proporciona el control de la presión del aire para las boquillas y el tanque. Este puede ser operado en los modos Auto/Run o Manual.

MC800 Controlador MicroCoat

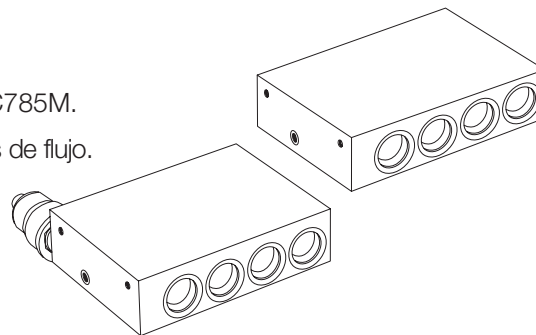


Manifold de Fluido

Divide el flujo de fluido hacia diferentes válvulas MC785M.

Cada manifold acepta un máximo de (4) controladores de flujo.

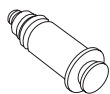
- 8101 con sensor de presión
- 8101NPS sin sensor de presión
- 8129 interruptor de presión, 10psi



Válvula del Controlador de Flujo de Fluido

Proporciona un control de flujo independiente para cada válvula atomizadora. Cada anillo azul en la espiga indicadora significa una rotación completa.

8176



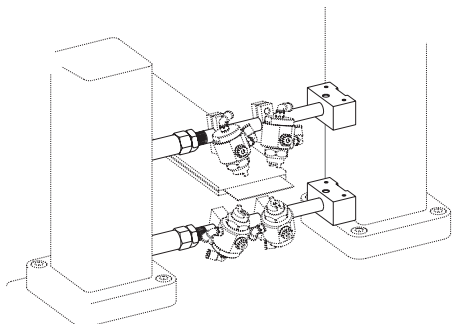
Tapón para Obstruir un Puerto de Salida del Manifold

Utilizado para bloquear el flujo de fluido de los puertos del manifold que no son utilizados.

8102

Herramental de Montaje para las Válvulas **MicroCoat®**

Montaje de expansión

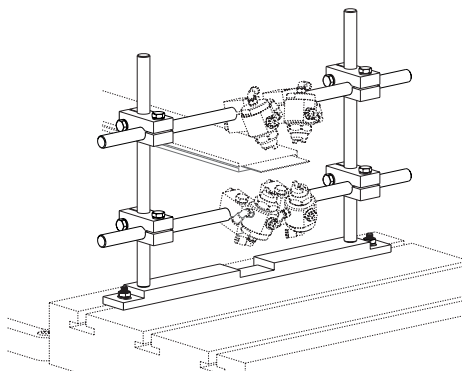


Puede acomodarse en las ventanas de las prensas de cuatro postes. Elimina la necesidad de hacer perforaciones en la prensa o fabricar herramental para su acoplamiento: el herramental se expande y se fija seguramente entre dos postes de la prensa. Se incluyen (2) juegos de varillas de 1/2" de diámetro de acero inoxidable y la tornillería de montaje. Vienen en dos tamaños para ventanas de prensa de 12 o 24 pulgadas. Contáctese con EFD, si necesita un montaje más largo.

MC7325 Juego de montaje de expansión (12")

MC7325-24 Juego de montaje de expansión (24")

Montaje tipo caballete



Para instalarse sobre la cama o cualquier otra superficie plana de la prensa. Se incluyen (4) abrazaderas de cruce MC7321, (2) varillas verticales roscadas de 9,4", (2) varillas horizontales de 15,75" y (1) base de 13,75". Varillas verticales pueden ser compradas por separado para ser utilizadas con un montaje magnético de 8 mm x 1,25mm.

MC7328 Juego de montaje tipo caballete

7328H Varilla horizontal

7328V Varilla vertical

Varilla de extensión

Para ser utilizada con la abrazadera de cruce para extender la válvula mas allá de la ventana de la prensa. La varilla mide 1/2" de diámetro x 4" de largo y es de acero inoxidable.

7327

Varilla de montaje

Varilla de acero inoxidable de 1/2" de diámetro x 10" de largo.

7312

Varilla de montaje

Varilla de acero inoxidable de 1/2" de diámetro x 10" de largo.

7312



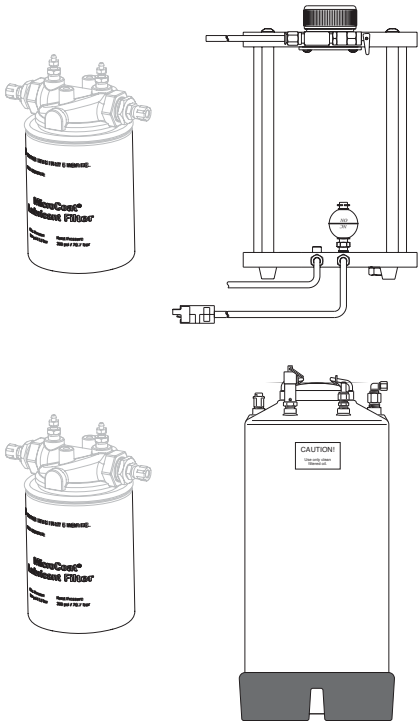
Abrazaderas para montaje de la válvula

Úsese para montar las válvulas MC785 a la varilla de 1/2" de diámetro.

Nota: (1) es incluida con todas las válvulas MC785.

78532M

Tanques **MicroCoat**[®]



2024 - manguera de alimentación de fluido de 6mm

Tanques de Fluido

Tanques de acrílico transparente que permiten que el nivel de llenado sea visualizado fácilmente y cuentan con un interruptor de bajo nivel de fluido y un filtro para el lubricante. Las abrazaderas de montaje vienen incluidas.

MC685M	Tanque de 3,8 litros (un galón)
MC686M	Tanque de 7,5 litros (dos galones)

Los tanques de 19 litros (cinco galones) están construidos de acero inoxidable 304 e incluyen un interruptor de bajo nivel de fluido y un filtro para el lubricante. Estas unidades no necesitan de un soporte. El MC687-DFS cuenta con un segundo interruptor que puede ser conectado a un dispositivo tipo alarma.

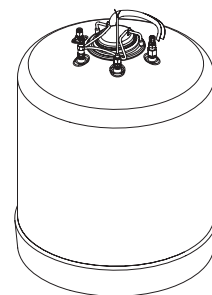
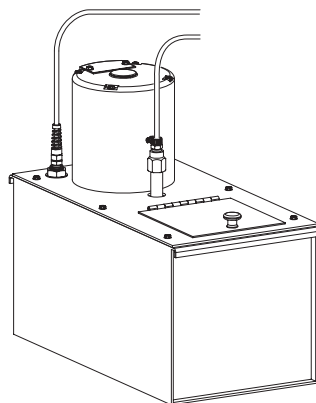
MC687M	Tanque de 19 litros con interruptor de bajo nivel de fluido
MC687M-DFS	Tanque de 19 litros con interruptor doble de bajo nivel de fluido (detecta un nivel medio y bajo)

Sistema de Bombeo/Regulador **MicroCoat**

El sistema MC600 es una bomba de engranajes que proporciona una alimentación constante de fluido al controlador MC800. Está diseñado para ser utilizado solamente con lubricantes, e incluye un tanque con capacidad de 22,71 litros (6 galones), un interruptor de bajo nivel de fluido y un filtro regulador MC690-FR.

MC600M-120	Motor de 120V
MC600M-220	Motor de 220V

68822	Juego de interruptor de nivel de fluido simple (incluido)
68821	Juego de interruptor de nivel de fluido doble (solicite por separado para auto-llenado)



Tanque presurizado de 75,71 litros (20 galones)
A812M



Perfil para Aplicaciones de Lubricación

nombre _____ posición _____

compañía _____

dirección _____

ciudad _____ estado/prov. _____ código postal _____

correo electrónico _____ Si, por favor envíenme información por e-mail

teléfono _____ fax _____

Para obtener recomendaciones, por favor llene este formulario y envíelo por fax al **401-431-0237**.

Si prefiere obtener asistencia inmediata, llámenos al **001-800-556-3484** (desde México), al **+401-434-1680** (desde Latino América), o al **+34 96 313 20 90** (en España); o mándenos un e-mail a **espanol@efd-inc.com**.

Para obtener información en el Internet, visite: **www.efd-microcoat.com/espanol**

1. Por favor describa su aplicación.

2. ¿Qué tipo de fluidos aplica?

Viscosidad: _____ cps
3. ¿Cuál es el método de aplicación que utiliza?
 goteo o bloque de fieltro atomización neumática
 atomización sin aire rodillos
 otro: _____
4. Tipo de cobertura necesaria.
 película delgada continua
 película mediana intermitente
 película espesa
5. ¿Dónde necesita aplicar el fluido?
 arriba abajo arriba y abajo
¿En qué tipo de material? _____
6. Ancho de la lámina o superficie que debe ser lubricada.
_____ Mínima _____ Máxima

7. ¿A qué distancia (sobre y por debajo) de la lámina se puede montar las válvula?
_____ sobre
_____ por debajo
8. Velocidad de alimentación de la lámina.
_____ fpm
9. Mejoras que desea obtener en su proceso.
 cobertura uniforme reducción en rechazos
 menor mantenimiento aumento en producción
 área de trabajo limpia reducción en el consumo de fluidos
 otro: _____
10. Otras preguntas y comentarios.

Acción requerida ...

- Por favor llámeme para confirmar si el Sistema MicroCoat de EFD va a satisfacer mis necesidades y para hacer recomendaciones.
 - Estoy interesado/a en una evaluación gratis del sistema.
- Mi teléfono es: _____ extensión _____
- La mejor hora para llamar es: _____ am _____ pm