

Valve à diaphragme aseptique pour applications stériles

EFD[®]
A NORDSON COMPANY

solutions salines
monomères
revêtement de
médicaments
remplissage
d'ampoules
dosage alimentaire

dosage
2000
filiale de EFD, Inc.



La Garantie de la
Performance

Pour commander, utiliser la référence EFD[®] 754V-SS

La valve de dosage aseptique 754V-SS contrôle avec précision la dépose de la plupart des fluides de faible à moyenne viscosité. Le système sans joint, unique, est équipé d'un diaphragme en polymère inerte assurant l'étanchéité de la chambre de la valve.

Le design unique de la 754V-SS garantit un passage du fluide sans aucune zone morte, ce qui est crucial pour des applications stériles et aseptiques.

Les parties en contact avec le fluide sont en inox 316L et en Téflon, compatibles avec les procédés CIP (clean in place - Nettoyage en ligne) et SIP (sterilize in place - stérilisation en ligne).

Les quantités déposées vont de 0,5 microlitre à 60 millilitres par seconde. La valve se ferme après chaque cycle avec une coupure nette du fluide qui élimine toute formation de goutte.

Avantages

- Quantité déposée précise et constante
- Conçue pour un nettoyage ou une stérilisation en ligne
- Faible maintenance
- Coupure nette du fluide – pas de formation de goutte
- Facile à installer et à piloter

Caractéristiques

- Valve compacte et légère
- Débit réglable
- Coupure nette du fluide, pas de joint
- Verrouillage des réglages
- Parties en contact avec le fluide agréées alimentaires (norme FDA)
- Durée de vie du diaphragme : plus de 100 millions de cycles
- Corps de valve en inox
- Cadence : plus de 500 cycles / minute

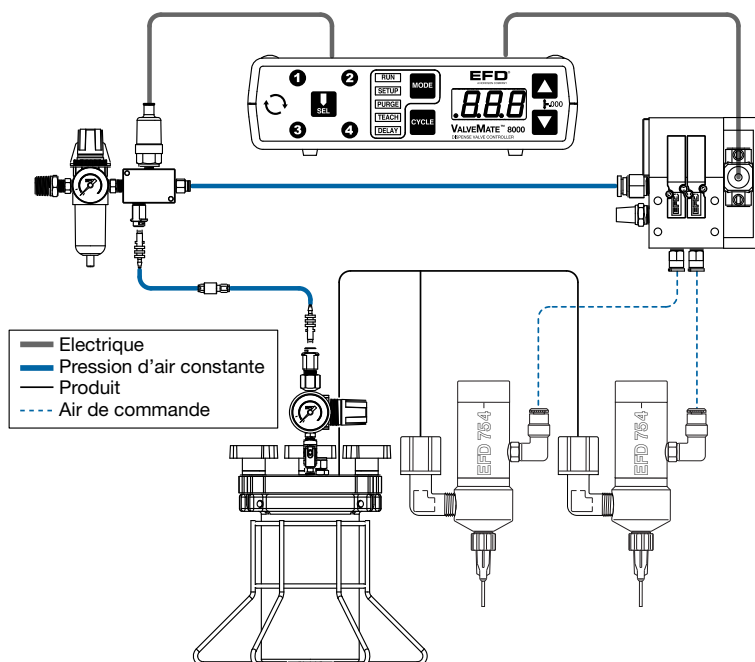
www.efd-inc.com/fr France 0800 33 11 33 Benelux 00800 3330 0001 Suisse 081 723 47 47 - Canada 800-556-3484

Les services et les points de vente des systèmes de dosage EFD[®] sont présents dans le monde entier.

Système de valve à diaphragme

Le système complet comprend la valve 754V-SS, le contrôleur de valve ValveMate™ 8000, un réservoir de fluide et une aiguille de dépose.

Des conseils techniques de spécialistes et des normes de qualité supérieures garantissent des lignes de production sans problèmes. EFD, Inc. vous propose une gamme complète de systèmes de dosage fiables, répondant aux contraintes de vos applications.



Valve 754V-SS

La valve 754V-SS est utilisée avec les contrôleurs de valve ValveMate™ 8000 ou avec un système de placement automatisé TT pour des déposes précises et répétitives de fluides de faible à moyenne viscosité.

Les pièces de la valve 754V-SS en contact avec le fluide sont en inox et en Téflon conformément aux normes pharmaceutiques. Chaque valve peut être calibrée à l'aide de la molette de réglage pour le contrôle de l'application.

La quantité déposée dépend du temps d'ouverture de la valve, de la pression du fluide, de la viscosité du fluide, du débit et du diamètre de l'aiguille de sortie.

Dimensions : 77,47 mm x 26,92 mm de diamètre

Poids : 193,3 grammes

Pression de commande : 4,8 bars

Pression maximale du fluide : 4,8 bars

Pas d'arrivée produit : 5/16-24 UNF

Pas de sortie produit : luer mâle

Fixation : aucune

Cadence : Dépasse 500 cycles par minute

Corps de valve : Inox type 316L

Chambre de fluide : Inox type 316L

Piston et tige de piston : Inox type 316L

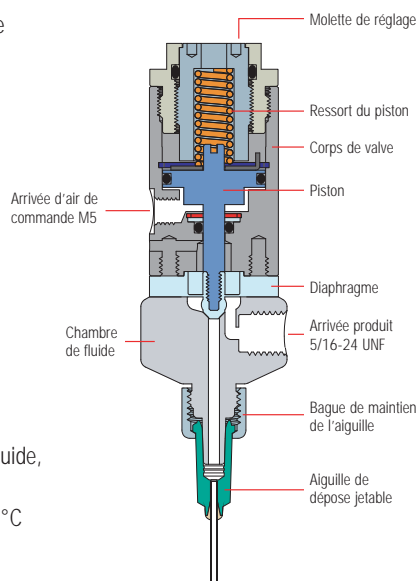
Adaptateur d'aiguille : intégré, sans pas

Diaphragme : Téflon

Pièces en contact avec le fluide : Chambre de fluide, diaphragme, adaptateur d'aiguille

Température de fonctionnement maximale : 43°C

Température maximale pour autoclave : 260°C



754V-SS
échelle 3/4

Toutes les pièces en inox sont passivées.

Contrôleur de valve ValveMate™ 8000

La taille de la dépose dépend essentiellement du temps d'ouverture de la valve.

Le contrôleur de valve ValveMate™ permet d'effectuer le réglage du temps d'ouverture de la valve à l'endroit le plus opportun — à proximité de la valve.

- Contrôle simultané de 1, 2, 3 ou 4 valves
- Partenaire du PLC (unité centrale de commande)
- Contrôle aisé de la taille de dépose
- Productivité accrue
- Pratique pour l'opérateur
- Réglage à la volée
- Efficacité machine maximale

En option : Systèmes de dosage automatisés XYZ

Les systèmes de dosage automatisés TT présentent toutes les fonctions des contrôleurs de valve ValveMate™. Ces tables de placement 3 axes offrent une excellente répétitivité des déposes.

Zone de travail :

325 x 325 x 100 mm ou 525 x 525 x 100 mm.

Réservoirs produit

Les réservoirs de marque EFD® sont fournis avec des régulateurs à fuite constante pour garantir une pression régulière vers la valve.

Des réservoirs d'une capacité de 1, 5 et 19 litres sont disponibles. Les cartouches vont de 75 cc à 960 cc.

Aiguilles de Dépose

La sélection des aiguilles est primordiale pour garantir la performance optimale de la valve. Les valves de la série 754V-SS sont livrées avec un kit d'aiguilles de dépose Ultra pour un contrôle maximal du débit des produits. Le kit comprend des aiguilles coniques de diamètre intérieur de 1,52 à 0,25 mm, des aiguilles métalliques de diamètre intérieur 1,52 à 0,51 mm et des bouchons de seringue.



Pour une assistance technique et commerciale dans plus de 30 pays, contactez EFD® ou visitez www.efd-inc.com/contact

Dosage 2000, filiale d'EFD, Inc.

Bougival, France

0800 33 11 33 ou +33 (0)1 30 82 68 69

dosageinfo@efd-inc.com www.efd-inc.com/fr



EFD International Inc., filiale au Benelux
Maastricht, Les Pays-Bas

00800 3330 0001 ou +31 (0) 43 407 7213

benelux@efd-inc.com www.efd-inc.com/fr

EFD Dosiertechnik, Suisse

+41 (0)81 723 47 47

info@dosiertechnik.ch www.efd-inc.com/fr

EFD, Inc., Canada

800-556-3484 ou +1-514-374-9043

canada@efd-inc.com www.efd-inc.com/fr

Le "Wave Design" est une marque déposée de Nordson Corporation.
Téflon est une marque déposée de E.I. DuPont.
©2009 Nordson Corporation v012909