

Sistema de válvulas 787MS-SS produce finos patrones de aspersion tan pequeños como .0625"

activadores
recubrimientos
tintas
fluxes líquidos
aceites
siliconas
solventes



La serie 787MS-SS es una válvula de aspersion de precisión que usa tecnología de baja presión-bajo volumen de aire (LVLP por sus siglas en inglés), para producir patrones uniformes de aspersion de entre 0.0625" y 0.75" de diámetro.

El innovador diseño utiliza puntas dosificadoras desechables de diámetro pequeño (0.013" – 0.004" D.I.) en lugar de boquillas estándar de aspersion. Esto concentra el aire LVLP utilizado para aspersar el recubrimiento en uniformes patrones que son un 60% más pequeños que las configuraciones estándar de válvulas EFD. Entre los disparos, la aguja de la válvula se asienta en la base de la aguja dosificadora, eliminando virtualmente el volumen muerto del fluido.



Características

- Alta eficiencia de transferencia.
- No sobre-aplicaciones o nebulización
- Fluidos de baja a mediana viscosidad
- Patrones consistentes de aspersion
- Régimen de ciclos excede 400/ minuto
- Diseño de bajo mantenimiento

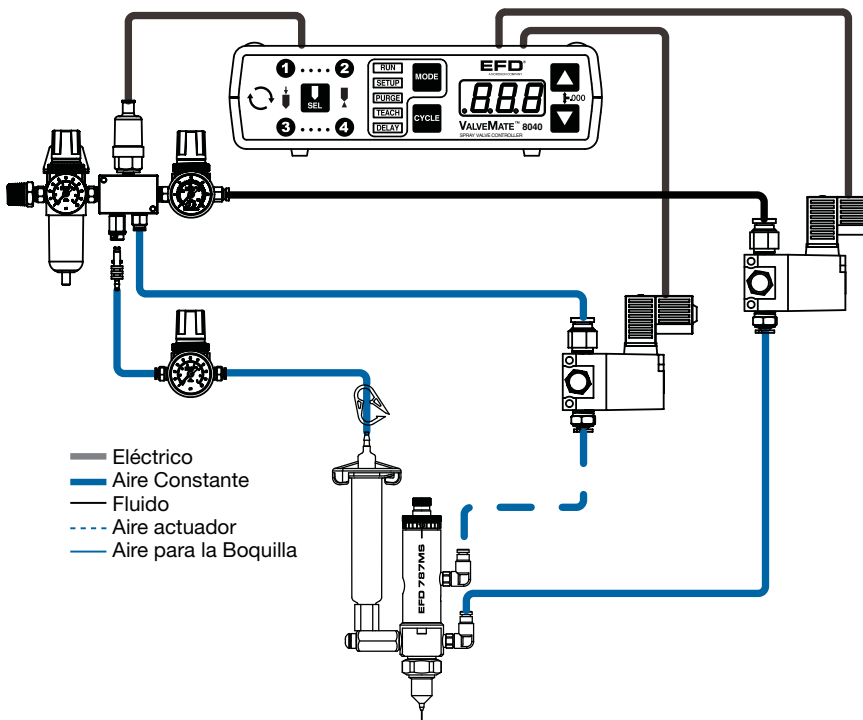
Archivos electrónicos de los manuales EFD en formato pdf también están disponibles en www.efd-inc.com

www.efd-inc.com espanol@efd-inc.com Latin America: +1-401-434-1680 México 001-800-556-3484 España +34 96 313 20 90

Contamos con una red mundial de ventas y servicio para los sistemas dosificadores de EFD

Sistemas de válvulas asépticas

El sistema completo incluye la válvula 787MS-SS, controlador ValveMate 8040 y recipiente para fluido. Asistencia técnica experta y estándares de alta calidad aseguran un funcionamiento productivo y libre de problemas. Con el objeto de satisfacer sus requerimientos específicos de aplicación, EFD ofrece una línea completa de confiables sistemas de dosificación.

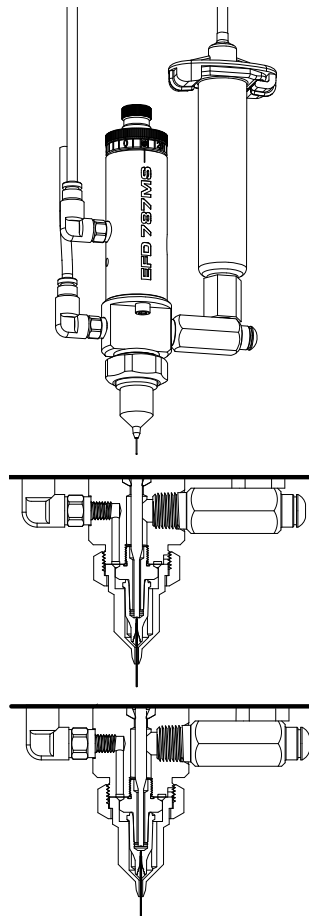


Válvula 787MS-SS

La 787MS-SS es una válvula de aspersión de precisión de baja presión-bajo volumen de aire (LVLP por sus siglas en inglés), la cual usa puntas dosificadoras calibre 23 – 33 (0.013" – 0.004" D.E.) para producir uniformes patrones de aspersión tan pequeños como 0.0625" de ancho.

Especificaciones

- Tamaño:** Largo 131.6 mm x 26.9 mm diámetro (5.18" x 1.06")
- Peso:** 336 gramos (11.8 onzas)
- Cuerpo de Fluido:** Acero inoxidable tipo 303
- Cuerpo de cilindro de aire:** Acero inoxidable tipo 303
- Pistón:** Acero inoxidable tipo 303
- Aguja:** Acero inoxidable tipo 303
- Rosca del orificio de entrada:** 1/8" NPT hembra
- Tapón del aire:** Acero inoxidable tipo 303
- Orificio de flujo libre:** Calibre 33 (.004, 0.10 mm) a calibre 23 (.013, 0.33 mm)
- Empaques de la aguja:** PTFE
- Orificio para montaje:** Rosca 1/4" – 28 UNF
- Presión máxima del fluido:** 100 psi
- Temperatura máxima de operación:** 102°C (215°F)



Controlador ValveMate 8040

El ValveMate controla el tiempo de apertura de la válvula y la presión de aire de la boquilla. El tamaño compacto del controlador permite que éste sea montado cerca de la válvula, facilitando así configuración y ajuste del aire de aspersión.

- Control multi-válvulas (hasta 2 válvulas).
- Asociable a PLC
- Fácil control para cobertura consistente
- Preciso control de presión de aire para la boquilla
- El retraso del aire al finalizar el ciclo previene atascamientos de la válvula
- Conveniencia para el usuario final
- Máxima eficiencia de la máquina

Opcional: Sistema de Dosificación XYZ

El robot TT de EFD para dosificación incorpora todas las funciones del ValveMate. El compacto sistema de mesa, de 3 ó 4 ejes, ofrece una consistente repetibilidad de cobertura. Área de trabajo: 325 x 325 x 100 mm ó 525 x 525 x 100 mm.

Recipientes para Fluido

Para asegurar una presión consistente del fluido a las válvulas, los recipientes EFD se surten con reguladores de precisión y de purga constante. Los recipientes están disponibles en capacidades de 1.0, 5.0 y 19 litros. Los tamaños de cartuchos varían desde 2.5 hasta 32 onzas (75cc a 950cc).



Para ventas y servicio EFD en más de 30 países llame a EFD o visite www.efd-inc.com

EFD, Inc., Latin America

East Providence, RI USA
 Latin America: +1-401-434-1680
 México 001-800-556-3484; Puerto Rico 800-556-3484
espanol@efd-inc.com www.efd-inc.com

EFD International Inc.

P.I. de los Reyes Católicos, 46910 Alfafar, Valencia, España
 +34 96 313 20 90
espanol@efd-inc.com www.efd-inc.com