

Sistema Atomizador de Marcado MicroMark® 781RC con Recirculación del Fluido

Tintas para marcado

Pinturas

EFD[®]
A NORDSON COMPANY



Los manuales de EFD también están disponibles en pdf electrónico en www.efd-inc.com

“El MicroMark es un sistema de marcado que prácticamente no necesita mantenimiento y es fácil de calibrar. Se ha convertido en el sistema de marcado estándar en todas las nuevas máquinas de balanceo que producimos”

Schenck Turner Inc.

El sistema atomizador de marcado MicroMark 781RC con recirculación del fluido aplica uniformemente patrones redondos y ovalados de 5mm a 30,4mm (0,20" a 1,2") de ancho sin sobre aplicar fluido y sin que las boquillas se tapen.

Al utilizar una bomba de recirculación para mantener los pigmentos de tintas y pinturas suspendidos, y al contar con un retraso de aire programado al final de cada ciclo, este sistema de marcado no se tapa, eliminando el mantenimiento y tiempos muertos generalmente comunes de los sistemas de marcado estándar.

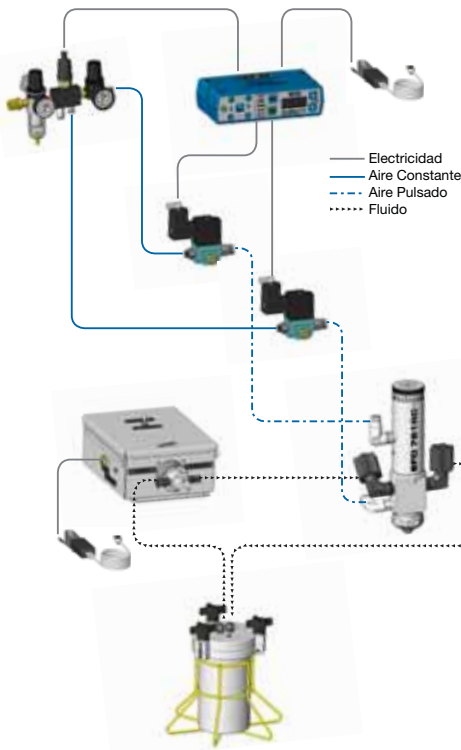
El sistema MicroMark puede ser utilizado para codificar componentes similares, para indicar piezas rechazadas o que pasaron un control de calidad, o para indicar el estatus de producción o pruebas. El sistema puede ser activado manualmente o interconectado con otros sistemas de marcado, en intervalos pre-establecidos.



Características

- Las boquillas no se tapan ni gotean
- Mantiene los pigmentos suspendidos
- Libre de fallos
- **Consistencia en el tamaño del depósito y posicionamiento**
- La frecuencia del ciclo excede 400/minuto
- No sobre aplica ni crea neblinas
- Mantenimiento sencillo

Sistema Atomizador de Marcado MicroMark 781RC con Recirculación del Fluido



El sistema de bomba de recirculación incluye la válvula atomizadora 781RC, el controlador ValveMate™ 8040, la bomba de recirculación y un tanque de 1 litro.

Nuestra experiencia técnica y altos estándares de calidad aseguran un funcionamiento productivo, libre de problemas.

EFD ofrece una línea completa de sistemas dosificadores para satisfacer una gran variedad aplicaciones específicas.

Controlador MicroMark

El tamaño del depósito es controlado primordialmente por el tiempo que la válvula permanece abierta. El controlador MicroMark controla el tiempo de apertura de la válvula y la presión de la boquilla. Con el uso de botones a presión, coloca el ajuste de la apertura de la válvula exactamente donde debe estar – cerca de la válvula.

- Controlador múltiple de válvulas – controla hasta (2) válvulas
- Puede ser conectado a un Controlador Lógico Programable (PLC)
- Fácil control del tamaño del depósito
- Control preciso de la presión de aire en la boquilla
- Retraso de aire programable para evitar que las boquillas se tapen
- Aumento en productividad
- Fácil de operar
- Maximiza la eficiencia de la máquina

Opcional: Sistema de Dosificación XYZ

La mesa de coordenadas TT de EFD incorpora todas las funciones del controlador. Este compacto sistema de 3-ejes ofrece la aplicación precisa y consistente de depósitos. Área de trabajo: 325x325x100mm o 525x525x100mm.

Válvula MicroMark 781RC

La precisa válvula atomizadora viene equipada con una boquilla de 0,7mm (0,028") y una perilla de control que permite ajustar el tamaño del depósito para aplicar marcas de 5mm a 30,4mm (0,2" a 1,2") de diámetro.

Tamaño: 104,6mm x 26,0mm diámetro (4,12" x 1,06")

Peso: 235,3 gramos (8,29 oz)

Presión de aire de actuación requerida: 4,8 a 6,2 bar (70 a 90 psi)

Presión máxima del fluido: 20,7 bar (300 psi)

Conexión de entrada de fluido: Hembra 1/8 NPT

Montaje: Barreno de montaje de ¼-28UNF o soporte de montaje ajustable

Frecuencia del ciclo de operación: Excede 400 por minuto

Cuerpo de la válvula: Acero inoxidable tipo 303

Cámara de fluido: Acero inoxidable tipo 303

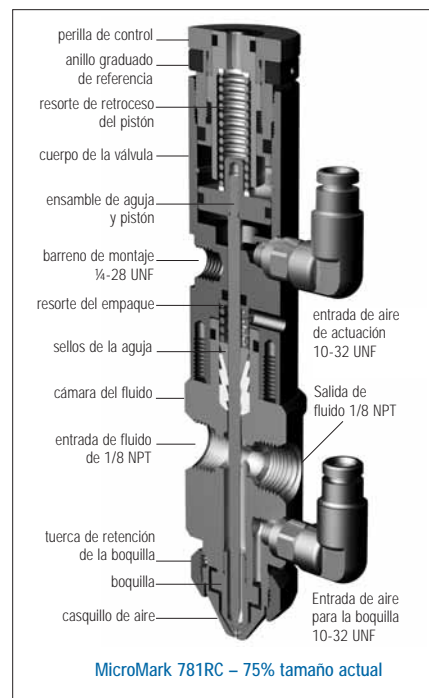
Casquillo de aire: Acero inoxidable tipo 303

Pistón: Acero inoxidable tipo 303

Aguja y boquilla: Acero inoxidable tipo 303

Sellos de la aguja: Teflón®

Todas las piezas de acero inoxidable han sido pasivadas.



MicroMark 781RC – 75% tamaño actual

Contenedor de Fluido

El sistema MicroMark incluye un tanque de un litro y un envase desechable de polietileno.

La tapa del tanque puede ser removida completamente para facilitar el cambio de envases desechables o colocar la botella de fluido.



Para ventas y servicio EFD en más de 30 países llame a EFD o visite www.efd-inc.com

EFD, Inc., Latin America

East Providence, RI USA +1-401-431-7000

México 001-800-556-3484; Puerto Rico 800-556-3484

espanol@efd-inc.com www.efd-inc.com/espanol

EFD International Inc.

P.I. de los Reyes Católicos,

46910 Alfafar, Valencia, España

+34 96 313 22 36

espanol@efd-inc.com www.efd-inc.com/espanol

Cobertura de Atomizado

modelo no.	diámetro de la boquilla	patrón	Distancia entre la boquilla y la superficie			
			25,4 mm (1")	50,8 mm (2")	76,2 mm (3")	152,4 mm (6")
781RC-14	0,36 mm (0,014")	redondo	4,32 mm (0,17")	8,64 mm (0,34")	12,70 mm (0,5")	25,4 mm (1")
781RC-28	0,7 mm (0,028")	redondo	5,0 mm (0,2")	10,1 mm (0,4")	15,2 mm (0,6")	30,4 mm (1,2")

Teflón es una marca registrada de DuPont
El diseño de ola es una marca registrada de Nordson Corporation.
©2008 Nordson Corporation v112608