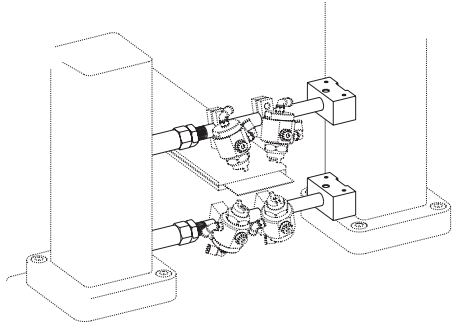


Herramental de Montaje para las Válvulas **MicroCoat®**

Montaje de expansión

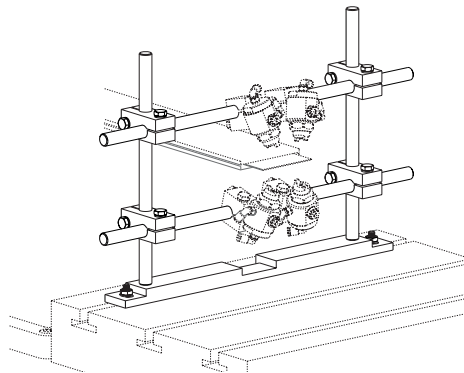


Puede acomodarse en las ventanas de las prensas de cuatro postes. Elimina la necesidad de hacer perforaciones en la prensa o fabricar herramienta para su acoplamiento: el herramienta se expande y se fija seguramente entre dos postes de la prensa. Se incluyen (2) juegos de varillas de 1/2" de diámetro de acero inoxidable y la tornillería de montaje. Vienen en dos tamaños para ventanas de prensa de 12 o 24 pulgadas. Contáctese con EFD, si necesita un montaje más largo.

MC7325 Juego de montaje de expansión (12")

MC7325-24 Juego de montaje de expansión (24")

Montaje tipo caballete



Para instalarse sobre la cama o cualquier otra superficie plana de la prensa. Se incluyen (4) abrazaderas de cruce MC7321, (2) varillas verticales roscadas de 9,4", (2) varillas horizontales de 15,75" y (1) base de 13,75". Varillas verticales pueden ser compradas por separado para ser utilizadas con un montaje magnético de 8 mm x 1,25 mm.

MC7328 Juego de montaje tipo caballete

7328H Varilla horizontal

7328V Varilla vertical

Varilla de extensión

Para ser utilizada con la abrazadera de cruce para extender la válvula más allá de la ventana de la prensa. La varilla mide 1/2" de diámetro x 4" de largo y es de acero inoxidable.

7327

Varilla de montaje

Varilla de acero inoxidable de 1/2" de diámetro x 10" de largo.

7312

Varilla de montaje

Varilla de acero inoxidable de 1/2" de diámetro x 10" de largo.

7312



Abrazaderas para montaje de la válvula

Úsese para montar las válvulas MC785 a la varilla de 1/2" de diámetro.

Nota: (1) es incluida con todas las válvulas MC785.

78532M