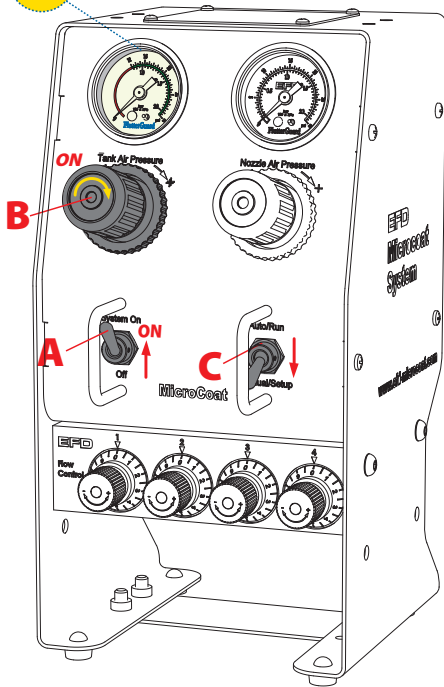
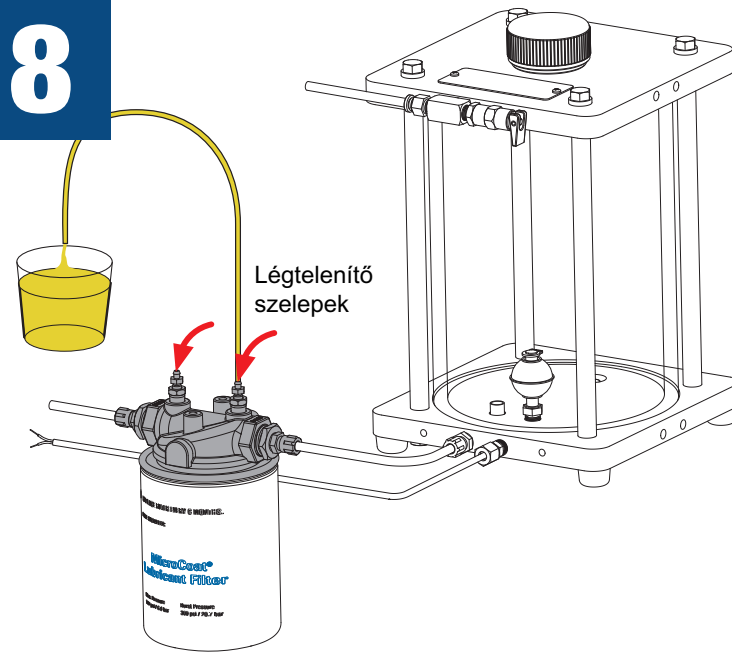


7

1,04



8



7

- A.** A főkapcsolót ON állásba kapcsolja!
B. Állítsa a tartály légnyomását 1,04 bar-ra (15 psi).
C. Kapcsolja az Auto/Run kapcsolót *Manuális/Setup* állásba

8

Légtelenítse az olajsűrőt! Helyezze be a tömlőt a légtelenítő szelepekbe!
 Nyissa meg a légtelenítő szelepeket 1/2 fordulattal! Zárja le a légtelenítő szelepeket, miután elkezd az olaj folyani belőlük!

9

- Hozza működésbe a szelepeket!
A. Öt teljes fordulattal nyissa meg az *áramlásszabályzókat!* Zárja le az összes *áramlásszabályzót*, miután már légmentes olaj folyik belőlük!
B. Úgy állítsa be az *áramlásszabályzókat*, hogy másodpercenként átlag egy-egy csepp folyjon belőlük! Ezt a beállítást használja az induláskor mindegyik szelepnél!
C. Forgassa addig a *fúvóka légnyomás szabályozóját*, amíg az 0,69 bar (10 psi) nem mutat! A nagyobb nyomás finomabb permetet eredményez. A túl nagy nyomás ködöt vált ki.
D. KAPCSOLJON Auto/Run üzemre! A szelepek nem permeteznek tovább, ekkor a fúvóka légnyomása 0 psi értékre esik vissza.

Ezzel a rendszer üzemkés.

Nyomás alatt a fúvókanyomás 0,69 bar értékre áll vissza és a szelepek működésbe lépnek. Ellenőrizze az olajsínt és tölts fel, amennyiben szükséges!

EFD
 A NORDSON COMPANY

EFD International, Inc. Magyarország
 HU-4028 Debrecen, Agárdi u. 10.
 Tel.: +36 52 536 444 Fax: +36 52 536 445
 hungary@efd-inc.com www.efd-microcoat.com

Az amerikai szabadalom száma. D-398,705. ©2006 Nordson Corporation MC800GUIDE-07 v012406

MicroCoat®

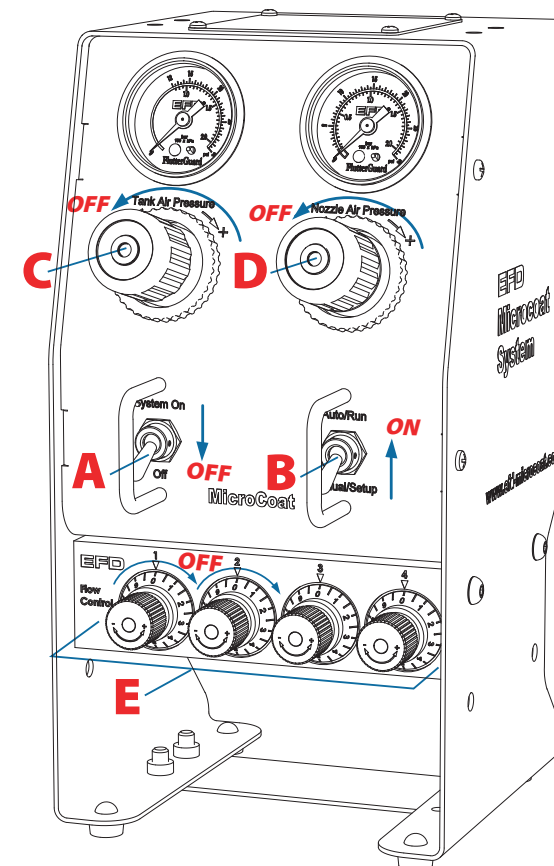
TELEPÍTÉSI ÚTMUTATÓ

Az MC800 MicroCoat rendszernek, valamint tartályának, állványának és vezérlő mágneskapcsolójának beállítása!

MC800
 sorozat

Az alábbi elérhetőségeken kaphat további segítséget:
 EFD, International Inc. Magyarország Tel.: +36 52 536 444 Fax: +36 52 536 445
 e-mail: hungary@efd-inc.com www.efd-microcoat.com

A MicroCoat rendszer az EFD egész világot átfogó értékesítési hálózatán keresztül szerezhető be. A részletes kezelési utasítást és a biztonságtechnikai tudnivalókat a MicroCoat rendszer kezelési kézikönyvében találja meg.



FIGYELEM!

Győződjön meg az alábbiakról:

- A.** System kapcsoló: **OFF** állásban legyen
B. Auto/Run kapcsoló: **ON** állásban legyen
C. Tank Air Pressure kapcsoló: **OFF** állásban
D. Nozzle Air Pressure: **OFF** állásban
E. All Flow Controls: **OFF** állásban legyen

1 Csatlakoztassa a légszűrő szabályozóját!
Állítsa be 4,14 bar (60 psi) nyomásra!

2 Csatlakoztassa a levegő mágneskapcsolót a sűrített levegő szabályozó áramköréhez!

3 Szerelje fel a szelepeket és a csatlakozókat!
Csatlakoztassa a szinkódolt tömlőket a vezérlőhöz, a csatlakozókhoz és a szelepekhez!

4 A szelepbeállító szerszámmal állítsa be a szelepek állványtól mért távolságát!
Megjegyzés: MC785M – A sárga sablont használja!
MC785M-WF – A piros sablont használja!




5 **A.** Csatlakoztassa a tartály és a szűrő folyadékvezetékeit az áramlásszabályozó bemeneti csomjához!
B. Csatlakoztassa a tartály nyomóvezetékét a vezérlő légvezeték bemenetéhez!
C. Töltse fel a tartályt!

6 Kösse be a vészleállítót! Dupla tartály felszerelése esetén a MicroCoat rendszer felhasználói kézikönyvében talál további tájékoztatást.

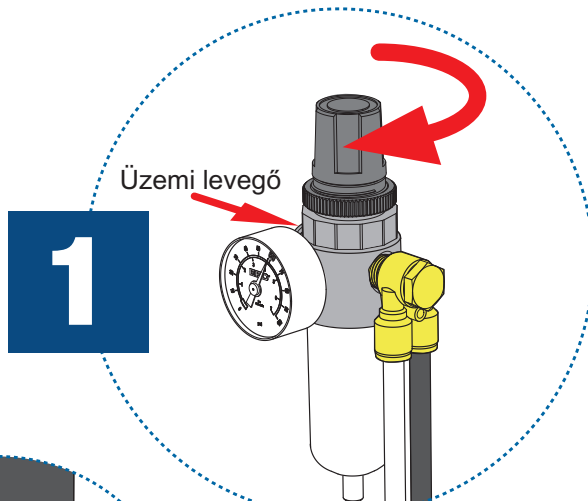
AZ EFD TARTOZÉK MÉGNEKAPCSOLÓK KÁBELEZÉSI SABLONJA

Mágneskapcsoló vezetékek	barna	kék	sárga	zöld
DC mágneskapcsoló	Negatív (-)	Pozitív (+)	földelés (⊕)	
AC mágneskapcsoló	Polaritás független	Polaritás független	földelés (⊕)	

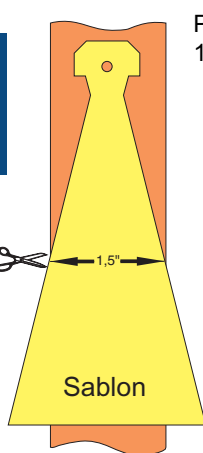
JELMAGYARÁZAT:

-  A fekete tömlő a légszerelvény fekete csomjához
-  A fehér tömlő a szelepvezérlő fehér levegőcsomjához
-  Az átlátszó tömlő a folyadékkielő csomjához

MEGJEGYZÉS: A 2 & 6 lépéseket egyeztesse a cég villanszerelőjével!

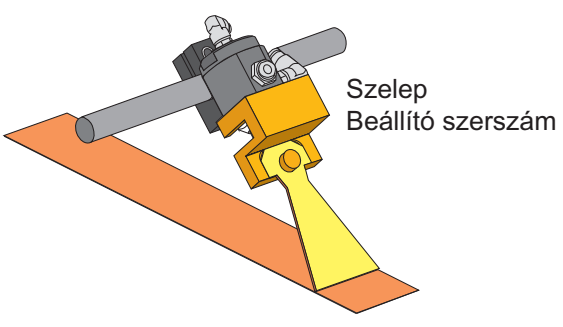
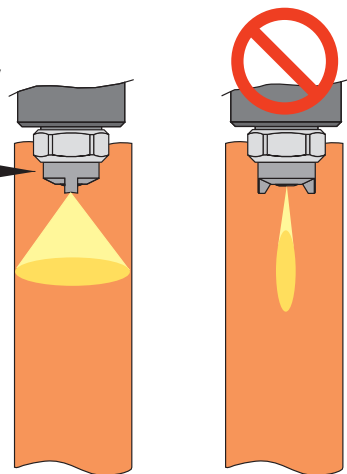


4

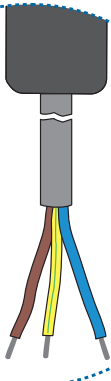


Például:
1,5" széles állvány

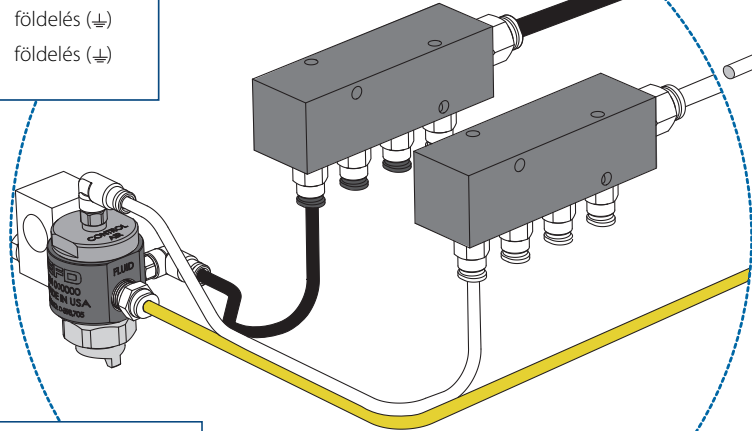
Légfúvóka



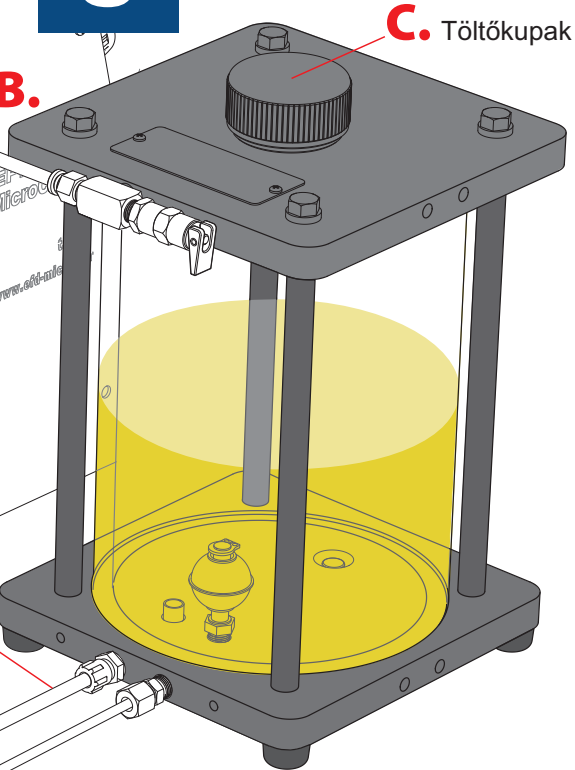
2



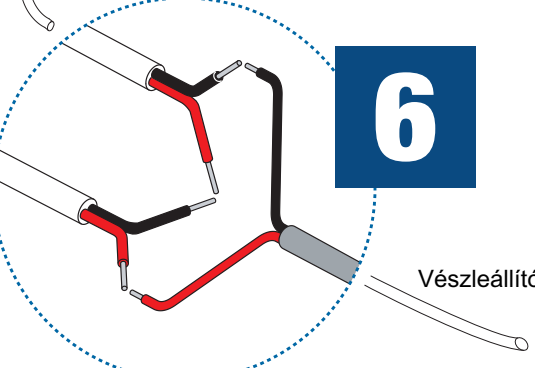
3



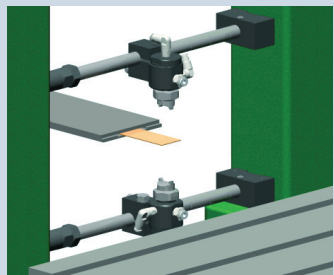
5



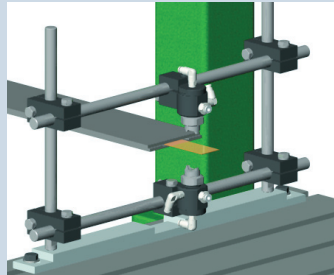
6



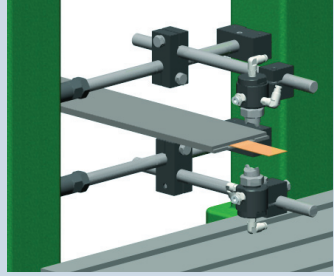
Rögzítés



Bővítő szerelőkészlet #MC7325



Bakformájú szerelőkészlet #MC7328



Bővítőrúd (#7327) és kereszt kapcsok (#MC7321) kaphatóak. A fentiekhez az EFD-től kérhet tájékoztatást.