

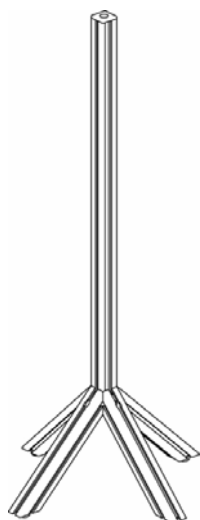
Accessoires et
pièces détachées
pour systèmes
MicroCoat®



Livraison en 24 h.
Assistance technique gratuite.

Pour toute commande ou assistance
technique, contactez Dosage 2000 :
Tél. 01.30.82.68.69
Fax. 01.30.82.67.80
E-mail : dosageinfo@efd-inc.com

Accessoires MicroCoat®



Support MicroCoat®

Pied en aluminium. Pour un montage sûr du réservoir et du contrôleur.

MC7300



Filtres pour lubrifiant

Filtre les petites particules des lubrifiants.

Ensemble comprenant des équerres de fixations et des raccords.

8103

(N.B : comprend le raccord réf. 8143, 6mm pour fluide)

Cartouche du filtre – la boîte de 4.

4000FLT

Porte

Permet de limiter l'accès aux réglages. S'installe directement sur le contrôleur MC800. Vitre transparente Lexan® avec verrou.

MCSHROUD

Fixations

8107

Equerre pour contrôleur.

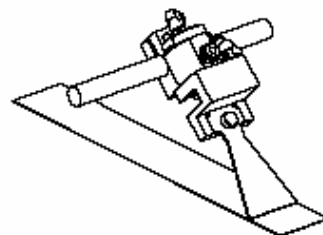
MC7302

Equerres pour réservoir

Outil d'alignement

A utiliser pour aligner la valve en fonction de la largeur à lubrifier. Comprend 3 gabarits standard et 3 gabarits grand angle.

MC7326

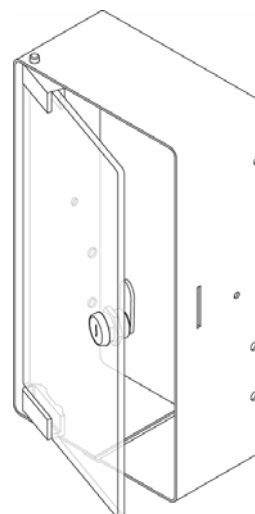


Gabarit pour outil d'alignement

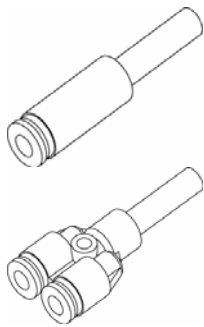
A utiliser avec l'outil d'alignement pour valve. 5 gabarits par boîte.

Pour valve MC785M
7326T-B

Pour valve MC785M-WF
7326WT-B



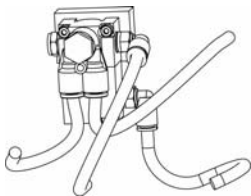
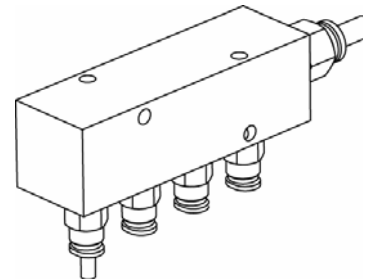
Accessoires MicroCoat®



Connecteur/ dérivateur air

Permet de connecter les tuyaux d'arrivée d'air du contrôleur aux valves.
Les ensembles suivants comprennent 2 connecteur/ dérivateurs.

- 8138 connecteur de valve, simple
- 8139 connecteur de valve, double
- 8104-4 dérivateur d'air, 4 entrées (représenté)
- 8104-8 dérivateur d'air, 8 entrées



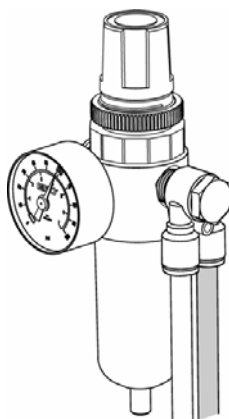
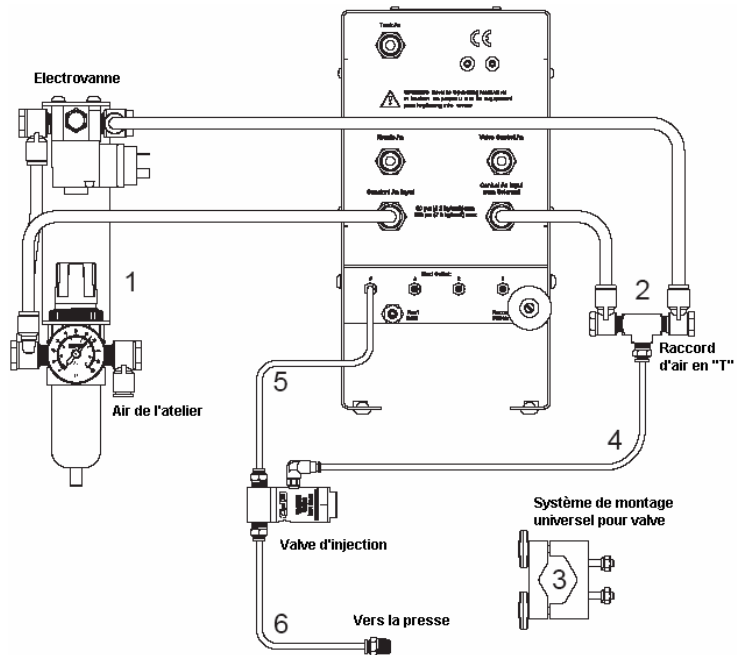
Kit de remplacement de la pneumovalve

Cet assemblage comprend les tuyaux prédécoupés, les raccords rapides et les accessoires de fixation.

8179

MC751M

Permet l'injection de lubrifiant dans l'outil, il est synchronisé au fonctionnement du contrôleur.

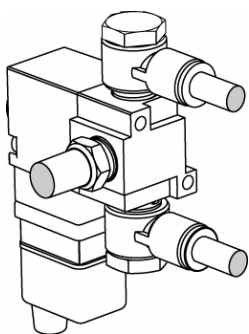


Filtre régulateur pour MC800

Filtre régulateur 5 microns pour alimenter le contrôleur MC800 avec un air propre, sec et filtré.

8105

Accessoires MicroCoat®



Electrovannes

Les électrovannes 3 voies servent au pilotage du contrôleur. Elles sont à relier à la commande de l'embrayage de la presse. Commandez le câble de raccordement en fonction du voltage de l'électrovanne.

8106-24DC	électrovanne 24 volts DC
8106-24AC	électrovanne 24 volts AC
8106-100	électrovanne 100 volts AC
8106-120	électrovanne 120 volts AC
8106-220	électrovanne 220 volts AC
2009MC	câble électrovanne AC
2009MC-24DC	câble électrovanne DC

Tuyau

Tuyaux de différents diamètres extérieurs.

Pour les valves MC785M

8124-B	4mm, noir
8124-C	4mm, transparent
8124-W	4mm, blanc

Pour sortie du contrôleur MC800 vers les dérivateurs d'air

8126-B	6mm, noir
8126-W	6mm, blanc

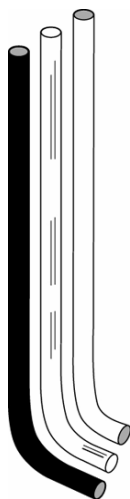
Pour arrivée d'air de contrôle

8128-B	8mm, noir
8128-W	8mm, blanc

Gaine protège tuyaux en spirale
H-WRAP-BLK spirale 13mm, noire

Pour les réservoirs

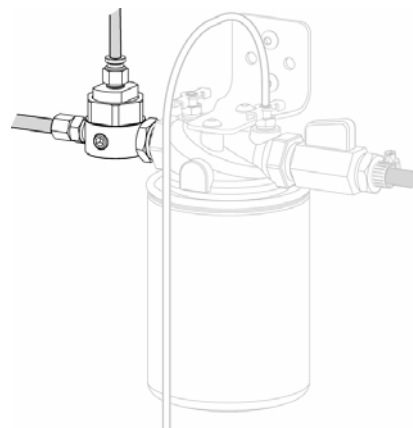
2024	6 mm, transparent
------	-------------------



Régulateur de fluide

Permet de baisser la pression du fluide lors de l'alimentation du contrôleur MC800 par une alimentation centralisée.

MC690M-FR comprend un ensemble filtre et régulateur

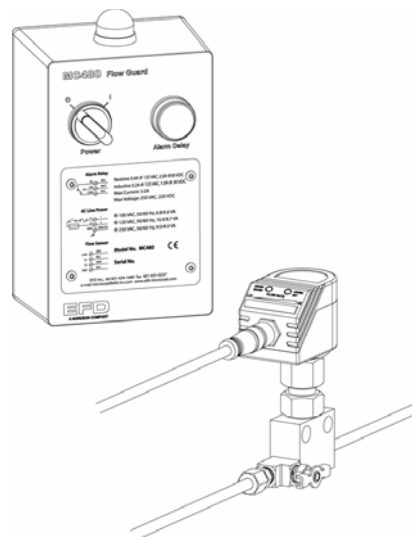


Contrôleur de débit

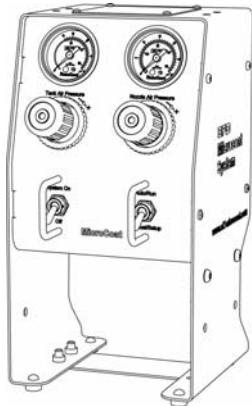
Garantit une réelle protection de la presse et de l'outil grâce à au contrôleur de débit du fluide et à l'arrêt automatique de la presse si le débit du fluide est trop/ pas assez important.

MC480M-120	version 120 VAC
MC480M-100	version 100 VAC
MC480M-220	version 220 VAC

Comprend un capteur de débit (MC480FS) et un contrôleur de capteur de débit (MC480)



Éléments du MC800

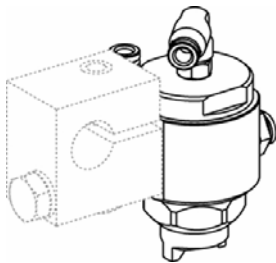


Contrôleur MicroCoat®

Le contrôleur pilote jusqu'à (8) valves de micro-lubrification MC785M. Les réglages indépendants du débit de chaque valve permettent d'obtenir rapidement le revêtement souhaité. Le contrôleur est livré avec un filtre régulateur d'arrivée d'air 5 microns et des équerres de fixation.

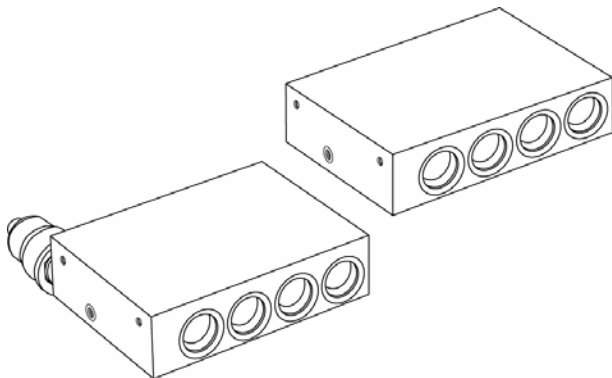
MC800 Contrôleur MicroCoat

Valves de micro-lubrification MicroCoat®



Les valves sont livrées avec les raccords de tuyaux et un bloc de fixation. Compactes, elles s'intègrent parfaitement dans la presse et déposent un film fin et régulier de lubrifiant sans formation de gouttes ni brouillard gras. Pour faciliter l'installation des valves, consultez les systèmes de fixation.

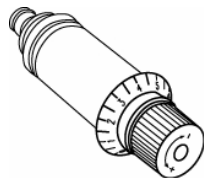
MC785M valve standard (couvre jusqu'à 80 mm)
MC785M-WF valve grand angle (couvre jusqu'à 160 mm)



Collecteur de fluide

Répartit le lubrifiant vers les différentes valves MC785M. Chaque collecteur de fluide peut alimenter jusqu'à 4 valves.

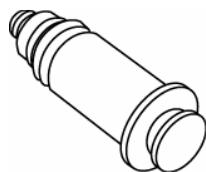
8101 avec capteur de pression
8101NPS sans capteur de pression
8129 capteur de chute de pression



Contrôleur de débit

Permet de contrôler le débit de chaque valve. Un anneau bleu correspond à un tour complet.

8176

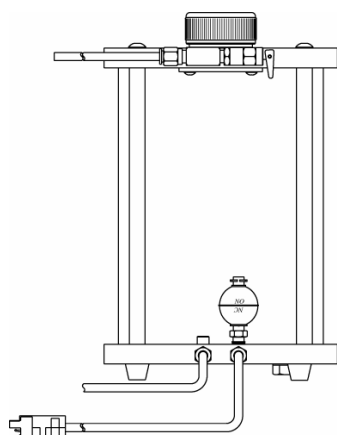


Obturateur

Sert à obturer un port du collecteur inutilisé.

8102

Réservoirs MicroCoat®



Réservoirs

Les réservoirs, en acrylique transparents, permettent un contrôle visuel du niveau du lubrifiant. Ils sont équipés d'un capteur de niveau bas, d'un filtre lubrifiant.

Les réservoirs sont livrés avec les équerres de fixation.

MC685M	Réservoir 3,8 litres
MC686M	Réservoir 7,6 litres



Les réservoirs de 19 litres sont en inox 304 et sont équipés d'un capteur de niveau bas et d'un filtre lubrifiant. Ils se posent directement au sol. Le réservoir MC687-DFS a un deuxième capteur qui prévient l'opérateur que le niveau du lubrifiant baisse.

MC687M	Réservoir 19 litres avec capteur de niveau bas
MC687-DFS	Réservoir 19 litres avec double capteur de niveau

Systèmes de pompe MicroCoat®

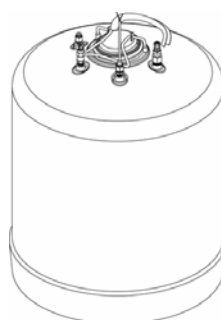
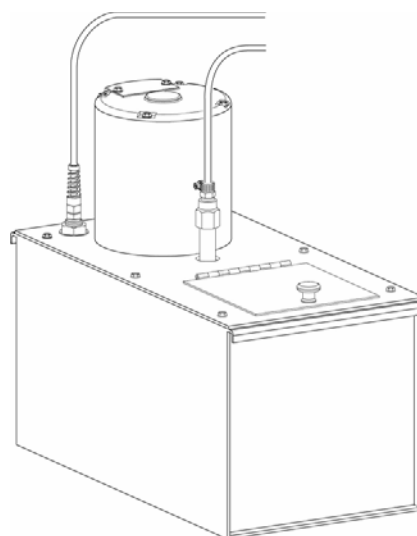
Le MC600 est un système de pompe à engrenage qui alimente de manière constante le contrôleur MC800 en lubrifiant.

Uniquement pour une utilisation avec des lubrifiants.

Le système comprend un réservoir de 23 litres, un détecteur de niveau bas et le régulateur de fluide MC690-FR.

MC600M-120	Moteur 120V
MC600M-220	Moteur 220V

68822	kit détecteur de niveau simple (inclus)
68821	kit détecteur de niveau double (à commander séparément)



Réservoir pressurisé
76 litres
A812M