

# Valve spéciale remplissages et conditionnements

colles  
cosmétiques  
crèmes  
graisses  
lubrifiants  
encres  
joints



La valve 725HF permet de doser des fluides de faible à forte viscosité avec un débit de près de 450 ml/seconde.

Elle est idéale pour le remplissage de flacons et de sachets d'échantillons avec des lotions, des parfums et des colles. Elle est également utilisée pour les applications d'enrobage des pièces électroniques et la dépose de pâtes à braser.



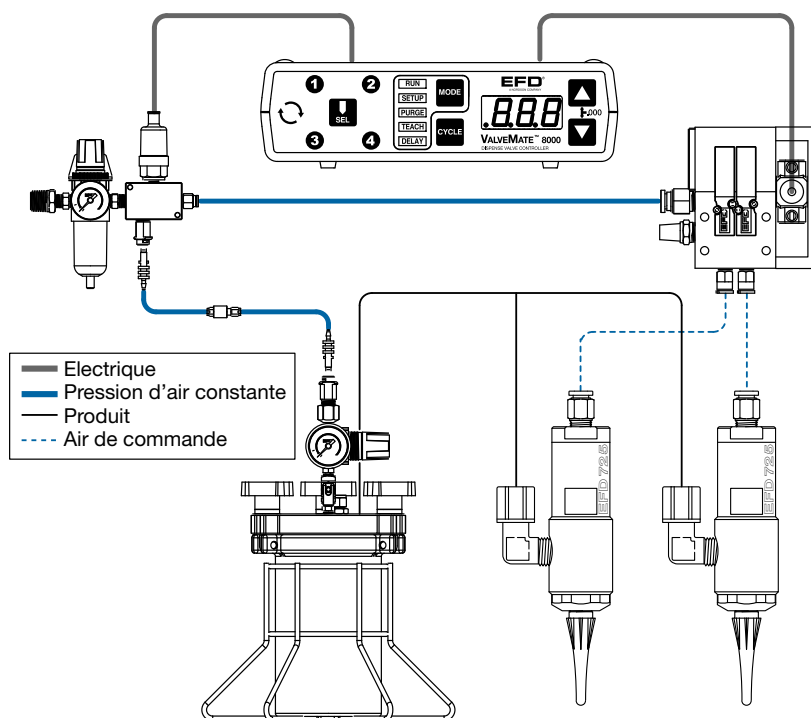
## Caractéristiques

- UHMW\* agréé alimentaire (norme FDA)
- Pièces en contact avec le fluide autoclavables (121 °C)
- Débit entièrement ajustable
- Coupure nette du fluide
- Cadence : plus de 400 cycles / minute
- $\pm 1\%$  de tolérance du remplissage
- Système nécessitant très peu de maintenance

# Systemes de valves à haut débit

Le système complet comprend la valve de dosage 725HF, le contrôleur de valve ValveMate™ 8000, le réservoir de fluide et une buse de dosage.

Des conseils techniques de spécialistes et des normes de qualité supérieures garantissent des lignes de production sans problèmes. EFD, Inc. vous propose une gamme complète de systèmes de dosage fiables, satisfaisant les exigences de vos applications.



## Contrôleur de valve ValveMate™ 8000

La taille de la dépose dépend essentiellement du temps d'ouverture de la valve. Le contrôleur de valve ValveMate™ permet à l'opérateur d'effectuer le réglage du temps d'ouverture de la valve à l'endroit le plus opportun – à proximité de la valve.

- Contrôle simultané de 1, 2, 3 ou 4 valves
- Partenaire du PLC (unité centrale de commande)
- Contrôle aisé de la taille de dépose.
- Productivité accrue
- Pratique pour l'opérateur
- Efficacité machine maximale

## En option : Systèmes de dosage automatisés XYZ

Les systèmes de dosage automatisés Ultra TT présentent toutes les fonctions des contrôleurs de valve ValveMate™. Ces tables de placement 3 ou 4 axes offrent une excellente répétitivité des déposes.

Zone de travail :  
325 x 325 x 100 mm ou 525 x 525 x 100 mm

## Réservoirs produit

Les réservoirs de marque EFD® sont fournis avec des régulateurs à fuite constante pour garantir une pression régulière vers la valve.

Des réservoirs d'une capacité de 1, 5 et 19 litres sont disponibles.

## Aiguilles de dépose

La sélection des aiguilles est primordiale pour garantir la performance optimale de la valve. Les valves de série 725HF sont livrées avec 6 aiguilles coniques de diamètre intérieur 1,52 mm et de 2 buses en polyéthylène 1/4" NPT.

## Valves de la série 725HF

Le modèle 725HF garantit une coupure nette du fluide grâce au rappel de goutte en fin de cycle, garantissant des quantités de remplissage précises.

Un diaphragme en polymère UHMW\* unique remplace les joints et l'entretien des joints, et garantit la séparation du fluide et du corps de valve.

725HF-SS Dimensions : 108,7 mm x 31,1 mm de diamètre  
Poids : 309 grammes

725HF-A Dimensions : 109,2 mm x 31,1 mm de diamètre  
Poids : 185 grammes

Pression maximale du fluide : 6,9 bars

Pression de commande : 4,8 bars

Arrivée produit : 1/4 NPT

Sortie produit : 1/4 NPT

Fixation : (1) trou borgne 5/16 UNF ou bloc de fixation réglable

Corps de valve : Aluminium anodisé dur

Chambre de fluide : Inox 303 ou acétal copolymère

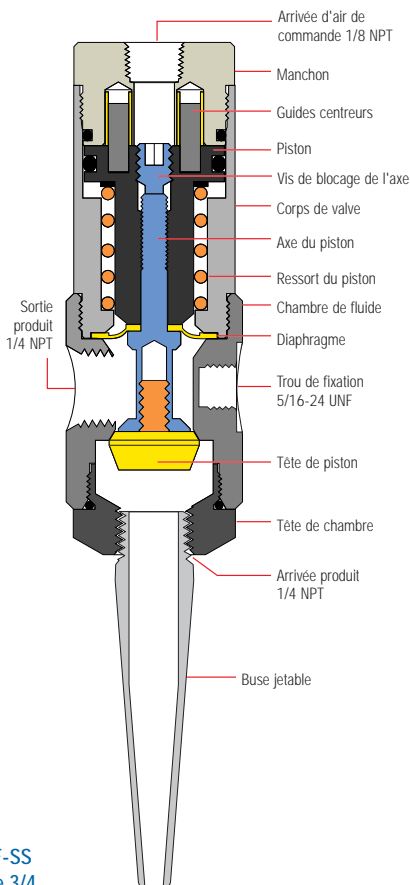
Piston : Aluminium anodisé dur

Ressort : Inox

Tête de piston/diaphragme : polymère UHMW\*, agréé FDA

Toutes les pièces en inox sont passivées.

\*Polyéthylène irradié de haute densité



725HF-SS  
échelle 3/4



Pour une assistance technique et commerciale dans plus de 30 pays, contactez EFD® ou visitez [www.efd-inc.com](http://www.efd-inc.com)

Dosage 2000, filiale d'EFD, Inc.

Boujval, France

0800 33 11 33 ou +33 (0)1 30 82 68 69

[dosageinfo@efd-inc.com](mailto:dosageinfo@efd-inc.com) [www.efd-inc.com/fr](http://www.efd-inc.com/fr)

EFD International Inc., filiale au Benelux

Maastricht, Les Pays-Bas

00800 3330 0001 ou +31 (0) 43 407 7213

[benelux@efd-inc.com](mailto:benelux@efd-inc.com) [www.efd-inc.com/fr](http://www.efd-inc.com/fr)

EFD, Inc., Canada

800-556-3484 ou +1-514-374-9043

[canada@efd-inc.com](mailto:canada@efd-inc.com) [www.efd-inc.com/fr](http://www.efd-inc.com/fr)

Le "Wave Design" est une marque déposée de Nordson Corporation.

Teflon® est une marque déposée de E.I. DuPont.

©2007 Nordson Corporation v051407

